

## Modularna horizontalna linija 900XP Plinska žarna ploča, puni modul, kromirana

STAVKA #: \_\_\_\_\_

MODEL #: \_\_\_\_\_

NAZIV #: \_\_\_\_\_

SIS #: \_\_\_\_\_

AIA #: \_\_\_\_\_

**391054 (E9FTGHCS00)**

Puni modul plinska žarna ploča sa glatkom nagnutom krom poliranom pločom, termostatska kontrola

**391055 (E9FTGHCP00)**

Puni modul plinska žarna ploča 2/3 glatka, 1/3 rebrasta, nagnuta polirana krom ploča, termostatska kontrola

### Kratke specifikacije

#### Br. stavke:

Glatka radna površina presvučena poliranim kromom. Dva plinska grijača snage 20kW s termostatskim ventilom i auto-stabilizirajućim plamenom. Za instalaciju na otvorena postolja, mosnu konstrukciju ili konzolne sustave. Uklonjiva ladica ispod radne površine za skupljanje masti i masnoća. Konstrukcija i radna površina jedinice u potpunosti su izrađeni od nehrđajućeg čelika sa završnom obradom Scotch Brite. Izuzetno čvrsta radna ploha od izdržljivog nehrđajućeg čelika 2 mm. Pravokutni rubovi omogućuju prijanjanje susjednih jedinica.

### Glavne značajke

- Uređaj se instalira na otvorena postolja (ormariće s otvorenim postoljem), mosnu konstrukciju ili na konzolne sustave.
- Površina pripreme debljine 15mm, izrađena od mekog čelika s oblogom od kroma za jedinstvene rezultate pripreme.
- Velika rupa na površini pripreme služi za odvod masnoće u 1,5 litarski spremnik smješten ispod površine žarne ploče.
- Plinski ventili sa sigurnosnim termostatom protiv pregrijavanja.
- Povišenja kao zaštita od prskanja na stražnjoj i bočnim stranicama radne plohe. Jednostavno ih možemo ukloniti u svrhu čišćenja i oprati u perilici posuđa.
- Piezo paljene iskra s termostatskim ventilom za dodatnu sigurnost.
- Dvije nezavisno kontrolirane zone s dva plamenika i samostabilizirajućim plamenom.
- Specijalni dizajn kontrolnih regulatora štiti od ulaska vode.
- IPX5 zaštita od vode.
- Konverzijske dizne priložene kao standard.

### Konstrukcija

- Jedinica dubine 930 mm za veću površinu radne plohe.
- Svi vanjski paneli od nehrđajućeg čelika s površinskom obradom Scotch Brite.
- Radna ploha od nehrđajućeg čelika AISI 304, debljine 2 mm.
- Model ima pravokutne bočne rubove kako bi se uravnotežili susjedni uređaji i izbjegle zamke nečistoća u prorezima.
- Potpuno glatka površina za pripremu hrane. (samo za 391054)
- Ploča pripreme 2/3 glatka i 1/3 rebrasta. (samo za 391055)

ODOBRENJE: \_\_\_\_\_

**Uključena dodatna oprema**

- 1 x Strugalo za glatku žarnu ploču PNC 164255
- 1 x Strugalo za rebraste žarne ploče (samo za 391055) PNC 206420

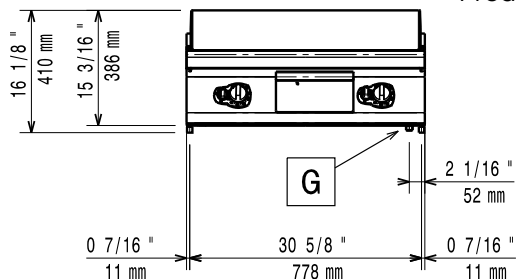
**Opcijska dodatna oprema**

- Strugalo za glatku žarnu ploču PNC 164255
- Pribor za brtvljenje spojeva PNC 206086
- Odvod plinova - promjer 150 mm PNC 206132
- Adapter za dimnjak - promjer 150 mm PNC 206133
- Nosač za "mosni" sustav - 800 mm PNC 206137
- Nosač za "mosni" sustav - 1000 mm PNC 206138
- Nosač za "mosni" sustav - 1200 mm PNC 206139
- Nosač za "mosni" sustav - 1400 mm PNC 206140
- Nosač za "mosni" sustav - 1600 mm PNC 206141
- Dimnjak za elemente širine 1 modula, promjer 150 mm PNC 206246
- Nastavak za dimnjak 800 mm (samo za 391054) PNC 206304
- Stražnji rukohvat 800 mm - Marine PNC 206308
- Stražnji rukohvat 1200 mm PNC 206309
- Spremnik za skupljanje masti/ulja za 700 liniju žarne ploče (1/2 modula i puni modul) te 900 liniju žarne ploče (puni modul) PNC 206346
- Nosači postolja za nogice ili kotače - 2000mm (700/900) (samo za 391054) PNC 206370
- Postolje za kotače, bočni, za 23 lt friteze, kuhala tjestenine, hladena postolja (XP900) (samo za 391055) PNC 206372
- Rešetka za dimnjak, 400 mm, (700/900 linija) PNC 206400
- Strugalo za rebraste žarne ploče (samo za 391055) PNC 206420
- Zvonasti poklopac za žarnu ploču PNC 206455
- Set G.25.3 (NL) plinske dizne za friteze linije 900 PNC 206467
- Bočni rukohvat desni/ lijevi PNC 216044
- Prednji rukohvat - 800mm PNC 216047
- Prednji rukohvat - 1200mm PNC 216049
- Prednji rukohvat - 1600mm PNC 216050
- Odvod vode za žarnu ploču - 1 modul PNC 216153
- Široki rukohvat / polica za odlaganje - 800 mm PNC 216186
- Par bočnih pokrovnih panela za stolne uređaje PNC 216278
- Regulator pritiska za plinske uređaje PNC 927225

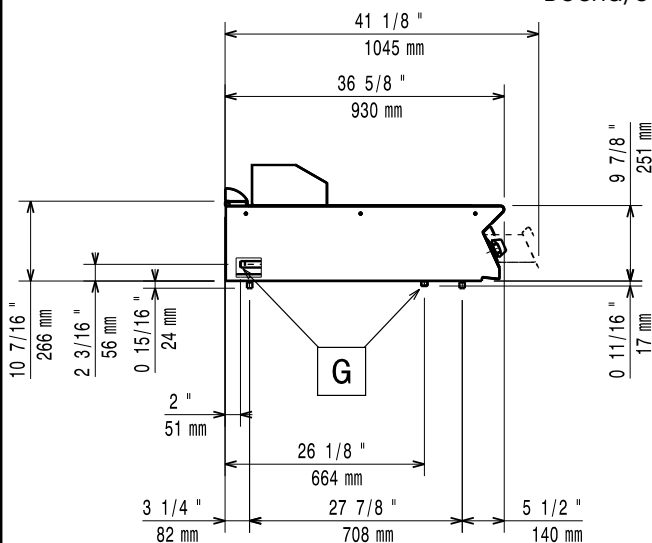
- C41 SREDSTVO ZA BRZO ODMAŠĆIVANJE HI-TEMP, 1 pakiranje od šest komada 1 lt. boce (raspršivač uključen)

PNC 0S2292 **Preporučeni deterdženti**

Prednja/e

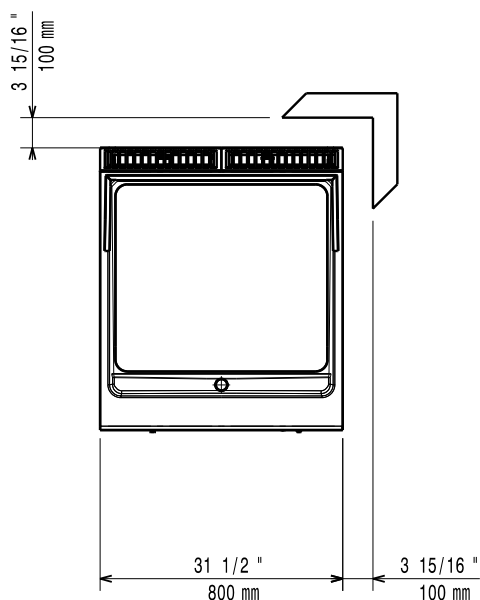


Bočna/o



EG = Ekvipotencijalni vijak  
 G = Privijučak plina

Gornja/e



### Plin

Snaga plina:	20 kW
Standardna priprema za plin:	Prirodni plin G20 (20mbar)
Opcija vrste plina:	LPG, prirodni plin
Ulaz plina:	1/2"

### Instalacija:

Ukoliko se uređaj instalira iznad ili pored namještaja osjetljivog na temperaturu ili slično, potrebno je održavati sigurnosni prorez od 150mm ili instalirati termičku zaštitu.

### Ključne informacije:

Radna temperatura MIN:	90 °C
Radna temperatura MAKS:	270 °C
Vanjske dimenzije, širina:	800 mm
Vanjske dimenzije, dubina:	930 mm
Vanjske dimenzije, visina:	250 mm
Neto težina:	105 kg
Transportna težina:	
391054 (E9FTGHCS00)	102 kg
391055 (E9FTGHCP00)	101 kg
Transportna visina:	580 mm
Transportna širina:	1010 mm
Transportna dubina:	860 mm
Transportni volumen:	0.5 m <sup>3</sup>
Grupa certifikata:	N9RG
Širina površine kuhanja:	730 mm
Dubina površine kuhanja:	700 mm